

# Pojazdný hydraulický zdvihák 3,5t 138-520mm



## Návod na použitie Preklad originálneho návodu



Pred prvým použitím prosíme o dôkladné zoznámenie sa s týmto návodom na obsluhu. Zoznámenie sa so všetkými pokynmi, potrebnými na bezpečné používanie a obsluhu a porozumenie všetkých rizík, ktoré môžu vzniknúť počas prevádzky zariadenia, patrí do povinnosti jeho užívateľa.

### **UPOZORNENIE!!!**

**Prvé spustenie tohto zariadenia je v zmysle tohto návodu právnym krokom v ktorom užívateľ slobodne a bez nátlaku potvrdzuje, že si tento návod starostlivo prečítal, pochopil jeho význam a zoznámil sa so všetkými dôsledkami.**

### **UPOZORNENIE!!!**

**Vzhľadom na neustále zlepšovanie výrobkov, umiestnené fotografie a obrázky v návode sú iba ilustratívne a môžu sa líšiť od zakúpeného tovaru.**

**Tieto rozdiely nemôžu byť dôvodom na reklamáciu.**

#### **Varovanie a bezpečnostné odporúčania**

- Automobilový zdvihák používajte jemným spôsobom a neprekračujte jeho technické možnosti. Pre správne fungovanie udržiavajte automobilový zdvihák čistý.
- Maximálna nosnosť je 3,5 tony. Neprekračujte nosnosť. Nepoužívajte väčší tlak na pracovnú plochu automobilového zdviháka.
- Automobilový zdvihák používajte v súlade s jeho určením.
- Nedovoľte deťom a nepreškoleným osobám byť v blízkosti automobilového zdviháka, ktorý sa používa.
- Je potrebné udržiavať rovnováhu a nosiť protišmykovú obuv.
- Automobilový zdvihák je potrebné umiestniť na pevný, stabilný povrch, ktorý vydrží väčšie zaťaženie. Povrch by mal byť udržiavaný čistý, po dokončení práce treba pracovisko riadne upratať. Pracovisko zdviháka by malo byť dostatočne osvetlené.
- Pred začatím práce skontrolujte automobilový zdvihák, či nie sú viditeľné vonkajšie poškodenia. Nepoužívajte automobilový zdvihák, ktorý je poškodený, prasknutý, alebo mu chýbajú časti.
- Pred začatím práce skontrolujte, či sú všetky skrutky na automobilovom zdviháku utiahnuté.
- Je zakázané ponechať zdvihák s nákladom bez dozoru.
- Nie je povolené používať automobilový zdvihák, ak ste unavení, alebo pod vplyvom alkoholu, drog, alebo iných omamných látok a liekov, ktoré majú omamný účinok.
- Dbajte, aby nepreškolené osoby nepracovali v blízkosti, alebo s automobilovým zdvihákom.
- Je zakázané vykonávať zmeny v konštrukcii a iné prestavby automobilového zdviháka svojpomocne.
- Nie je dovolené používať brzdovú kvapalinu a iné kvapaliny, ktoré nie sú určené pre hydraulické systémy. Je zakázané miešať rôzne druhy hydraulických olejov počas plnenia hydraulickej pumpy.

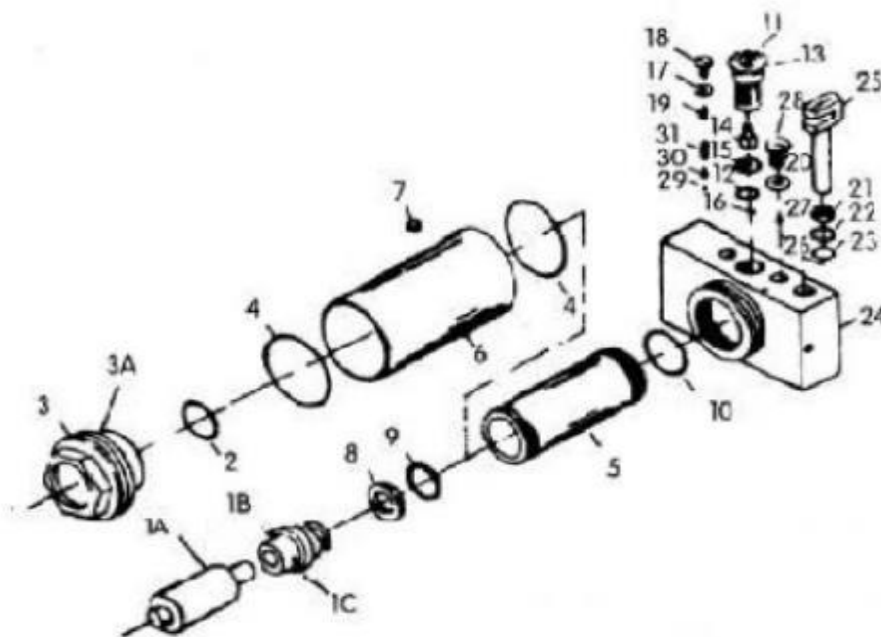
- Automobilový zdvihák je potrebné chrániť pred dažďom a pred nepriaznivými poveternostnými podmienkami.
- Opravy automobilového zdviháka by mal vykonávať odborník. Je potrebné používať výhradne originálne náhradné diely.
- Pri používaní zdviháka platí absolútny zákaz zdvíhania ľudí.
- Okrem toho je zakázané pracovať pod zdvihnutým nákladom, pokiaľ nie je náklad zaistený pomocou vhodných prostriedkov
- Predpokladá sa, že životnosť zdviháka je 5 rokov.
- **UPOZORNENIE!!!** Uvedené varovania a odporúčania nemôžu odrážať všetky situácie a všetky riziká. Je teda potrebné pre svoju vlastnú bezpečnosť a bezpečnosť ostatných používať automobilový zdvihák s opatrnosťou, zámerom a predstavivosťou. Automobilový zdvihák používajte s náležitou zodpovednosťou.

### **Pripájanie rukoväte k zdviháku**

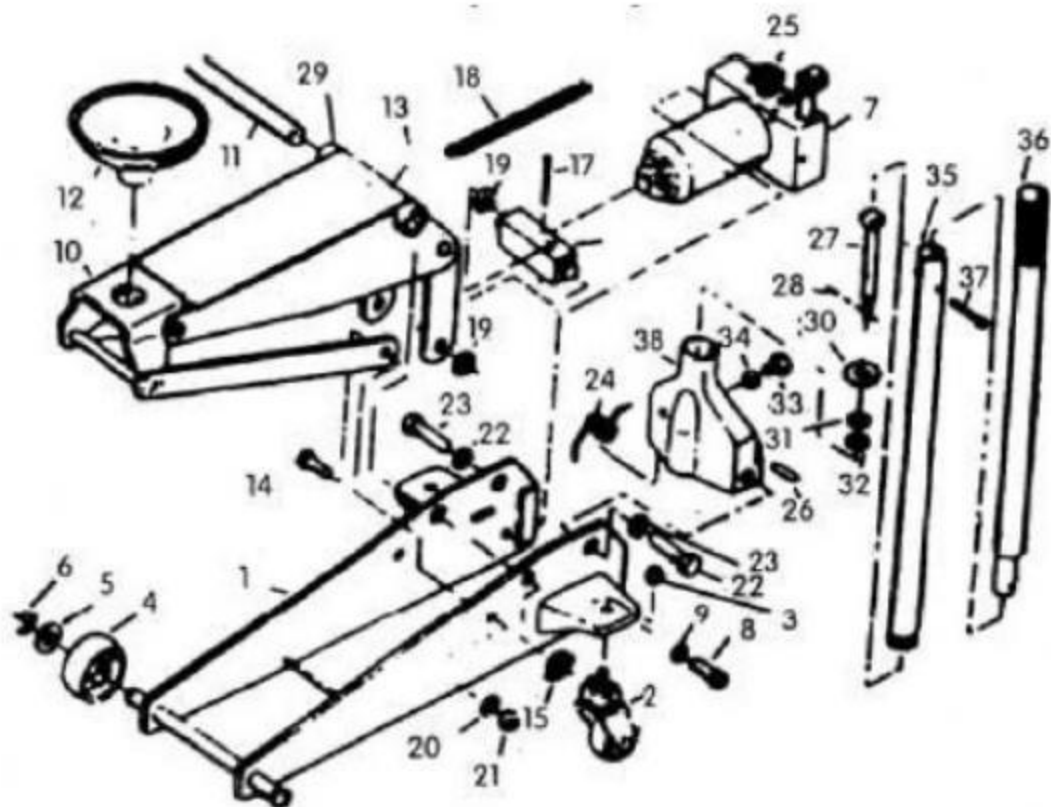
Odstráňte šesťhrannú skrutku v rukoväti a vložte rukoväť do uchytania rukoväte zdviháka. Spojte ju s univerzálnym konektorom vypúšťacieho ventilu a opäť ju zaistite skrutkou. Po vykonaní týchto činností nebude problém s obsluhou zdviháka.

### **OBSLUHA ZDVIHÁKA**

- Úplne uzavrite vypúšťací ventil otočením rukoväte v smere hodinových ručičiek.
- Zablokujte kolesá vozidla, aby ste udržali stabilitu pri zdvíhaní.
- Prečítajte si návod na obsluhu vozidla, ktorá je dodaná výrobcom, aby ste vyhľadali miesta, ktoré sú určené na zdvíhanie.
- Pumpujte rukoväťou, alebo nožným pedálom tak, aby sa pohon zdviháka, ktorý je pod sedlom, zdvíhal, kým nedôjde ku kontaktu s vozidlom, ktoré má byť zdvihnuté. Skontrolujte, či je sedlo dobre umiestnené pod vozidlom.
- Pokračujte v pumpovaní pomocou rukoväte, alebo nožného pedála, kým sa nedosiahne požadovaná výška. Po zdvihnutí vozidla je potrebné ho okamžite zaistiť použitím vhodných podpier, pred tým než zahájite akúkoľvek ďalšiu prácu na vozidle.
- Žiadna osoba nesmie byť v zdvíhanom vozidle. Typ G01063 je navyše vybavený nožným pedálom.



| Poradové číslo. | Popis                | Poradové číslo. | Popis                    |
|-----------------|----------------------|-----------------|--------------------------|
| 1A              | Pohonná tyč          | 16              | Gulička                  |
| 1B              | Hlava pohonu         | 17              | Zaisťovacia podložka     |
| 1C              | Hnací hriadeľ        | 18              | Skrutovacia záslepka     |
| 2               | O-kružok             | 19              | Skrutka proti preťaženiu |
| 3               | Uzáver nádrže        | 20              | Podložka                 |
| 4               | O-kružok             | 21              | Stierač                  |
| 5               | Valec                | 22              | Náhradný krúžok          |
| 6               | Nádrž                | 23              | O-kružok                 |
| 7               | Plniaca zátka nádrže | 24              | Blok ventilov            |
| 8               | O-kružok podpera     | 25              | Piest                    |
| 9               | O-kružok             | 26              | Gulička                  |
| 10              | O-kružok             | 27              | Gulička                  |
| 11              | Poistná matica       | 28              | Skrutkovacia záslepka    |
| 12              | O-kružok             | 29              | Gulička                  |
| 13              | Vypúšťací ventil     | 30              | Piest                    |
| 14              | Nástroj              | 31              | Pružina                  |
| 15              | Kontrolná doska      |                 |                          |



| Poradové číslo. | Popis                | Poradové číslo. | Popis                            |
|-----------------|----------------------|-----------------|----------------------------------|
| 1               | Bočná doska          | 20              | Zaisťovacia podložka             |
| 2               | Otočné koleso        | 21              | Šesťhranná matica                |
| 3               | Poistná matica       | 22              | Zaisťovacia podložka             |
| 4               | Koleso               | 23              | Skrutka                          |
| 5               | Podložka             | 24              | Torzná pružina                   |
| 6               | Upevňovací krúžok    | 25              | Vypúšťací ventil                 |
| 7               | Pohon                | 26              | Piestny čap                      |
| 8               | Skrutka              | 27              | Hriadeľ ozubenej prevodovky      |
| 9               | Zaisťovacia podložka | 28              | Kolík                            |
| 10              | Spojovacia časť      | 29              | Zdvíhacie rameno                 |
| 11              | Valček               | 30              | Mechanizmus vypúšťacieho ventilu |
| 12              | Sedlo                | 31              | Poistná matica                   |
| 13              | Inštalácia mazania   | 32              | Šesťhranná matica                |

|    |                   |    |                       |
|----|-------------------|----|-----------------------|
| 14 | Skrutka           | 33 | Skrutka rukoväte      |
| 15 | Upevňovací krúžok | 34 | Dištančná podložka    |
| 16 | Piestnica         | 35 | Rukoväť (spodná časť) |
| 17 | Ihla              | 36 | Rukoväť (horná časť)  |
| 18 | Vratná pružina    | 37 | Skrutka               |
| 19 | Upevňovací krúžok | 38 | Upevnenie rukoväte    |

## RIEŠENIE PROBLÉMOV

| Problém   | Možný dôvod  | Riešenie   |
|---|--|--|
| Zdvihák nezdvíha.   | Nie je dotiahnutý vypúšťací ventil.<br><br>Hydraulický systém je zavzdušený.<br><br>Nízka hladina hydraulického oleja.<br><br>Poškodený pohon. | Utiahnite vypúšťací ventil otáčaním v smere hodinových ručičiek až na doraz.<br><br>Odvzdušnite systém.<br><br>Doplňte hladinu oleja na požadovanú úroveň.<br><br>Vymeňte pohon. |
| Zdvihák zdvihne náklad, ale neudrží ho                        | Nízka hladina hydraulického oleja.<br><br>Poškodená jednotka.  | Doplňte hladinu oleja na požadovanú úroveň.<br><br>Vymeňte jednotku.   |
| Zdvihák sa nespustí do východiskovej polohy.                  | Preplnená nádrž na olej.<br><br>Zahrdzavené, alebo zadreté pohyblivé časti zdviháku.   | Doplňte hydraulický olej na požadovanú úroveň.<br><br>Všetky pohyblivé časti zdviháka je potrebné namazať.   |
| Zdvihák zle zdvíha, čerpadlo sa zdá byť hubovité.             | Hydraulický systém je zavzdušený.<br><br>Nízka hladina hydraulického oleja.<br><br>Poškodená jednotka.   | Odvzdušnite systém.<br><br>Doplňte hladinu oleja na požadovanú úroveň.<br><br>Vymeňte jednotku.  |
| Zdvihák sa nezdvíha do maximálnej výšky.                      | Hydraulický systém je zavzdušený.<br><br>Nízka hladina hydraulického oleja.  | Odvzdušnite systém.<br><br>Doplňte hladinu oleja na požadovanú úroveň.   |
| Rukoväť sa zdvíha hore, keď je na zdviháku umiestnený náklad. | Hydraulický systém je zavzdušený.  | Odvzdušnite systém.  |